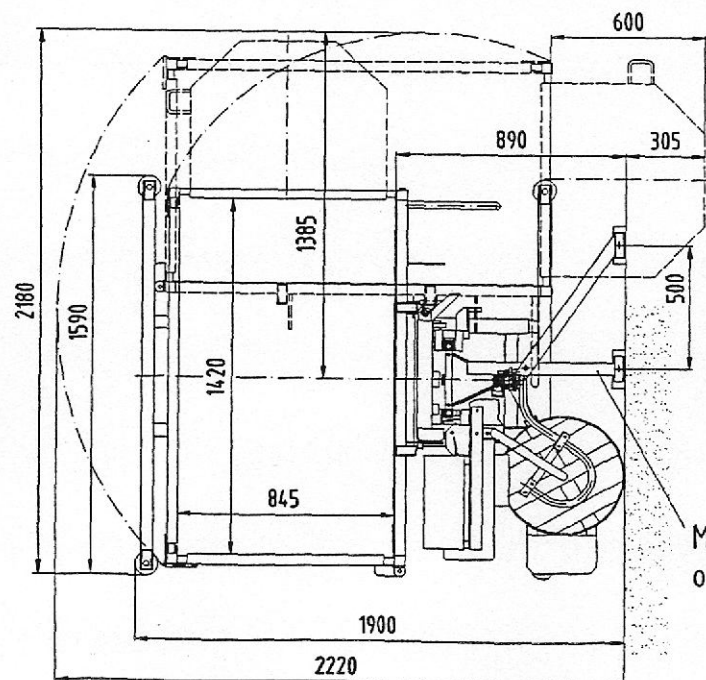
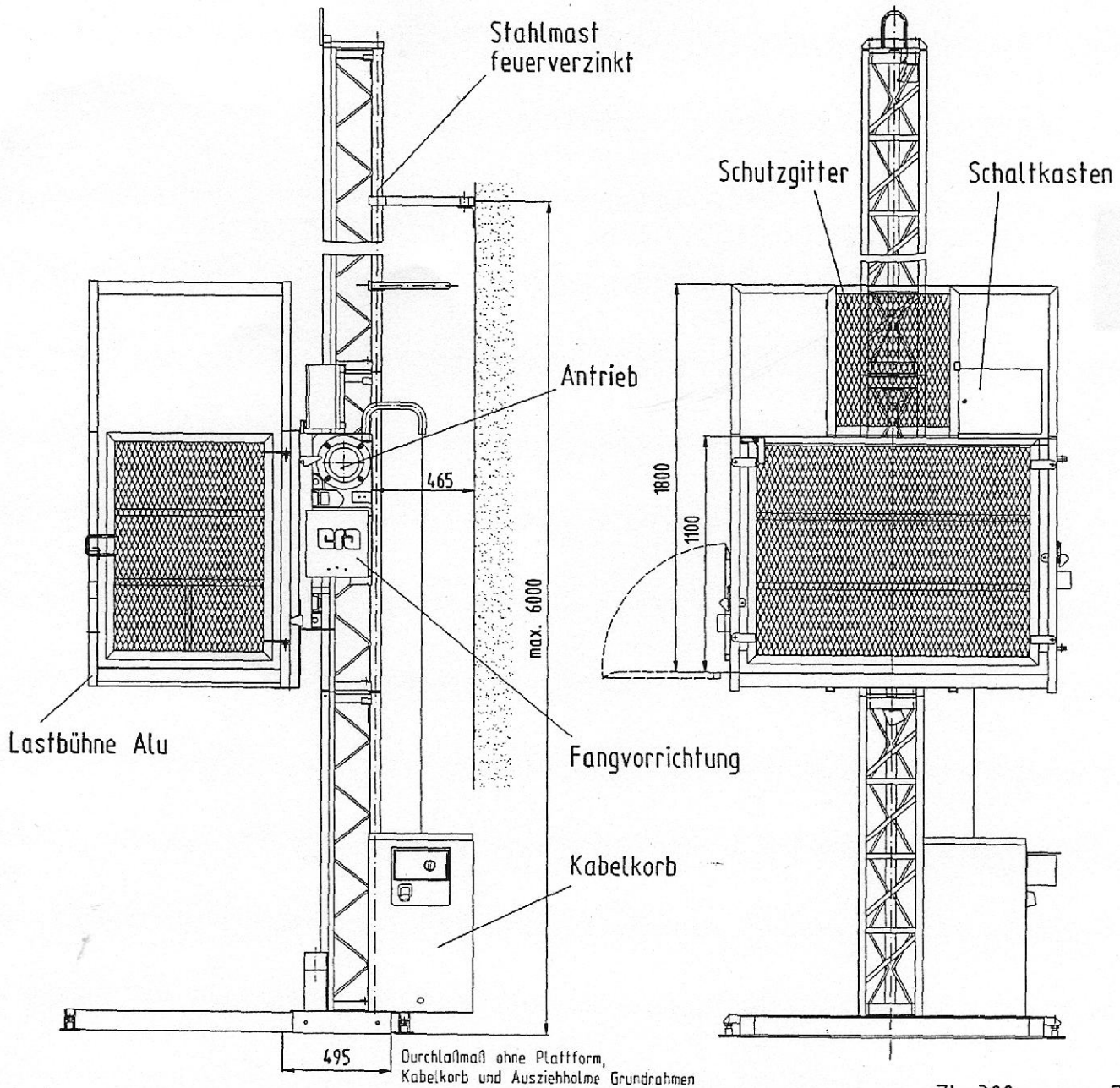


# Zusammenstellung und Maße ZL 300/ZL 202



	ZL 300	ZL 202
Nutzlast	[kg] 300	200
Antriebsleistung	[KW] 2,6	1,3
Max. Aufbauhöhe	[m] 100	100
Anschlußspannung	[V] 380(400)	220(230)
Phasen	3 (Drehstrom)	1 (Lichtstrom)
Fördergeschwindigkeit	[m/min] 30	18
Höhe Mastelement	[mm]	1492
Gewicht Mastelement	[kg]	29
Verankerungsabstand	[m]	6
Freie Mastspitze	[m]	3,5
Gewicht Grundeinheit	[kg]	374
LxBxH Grundeinheit	[mm]	1900x1590x2000

Mastanker für Wand oder Gerüst